

# Beljemi



## TILIA CON COFRE

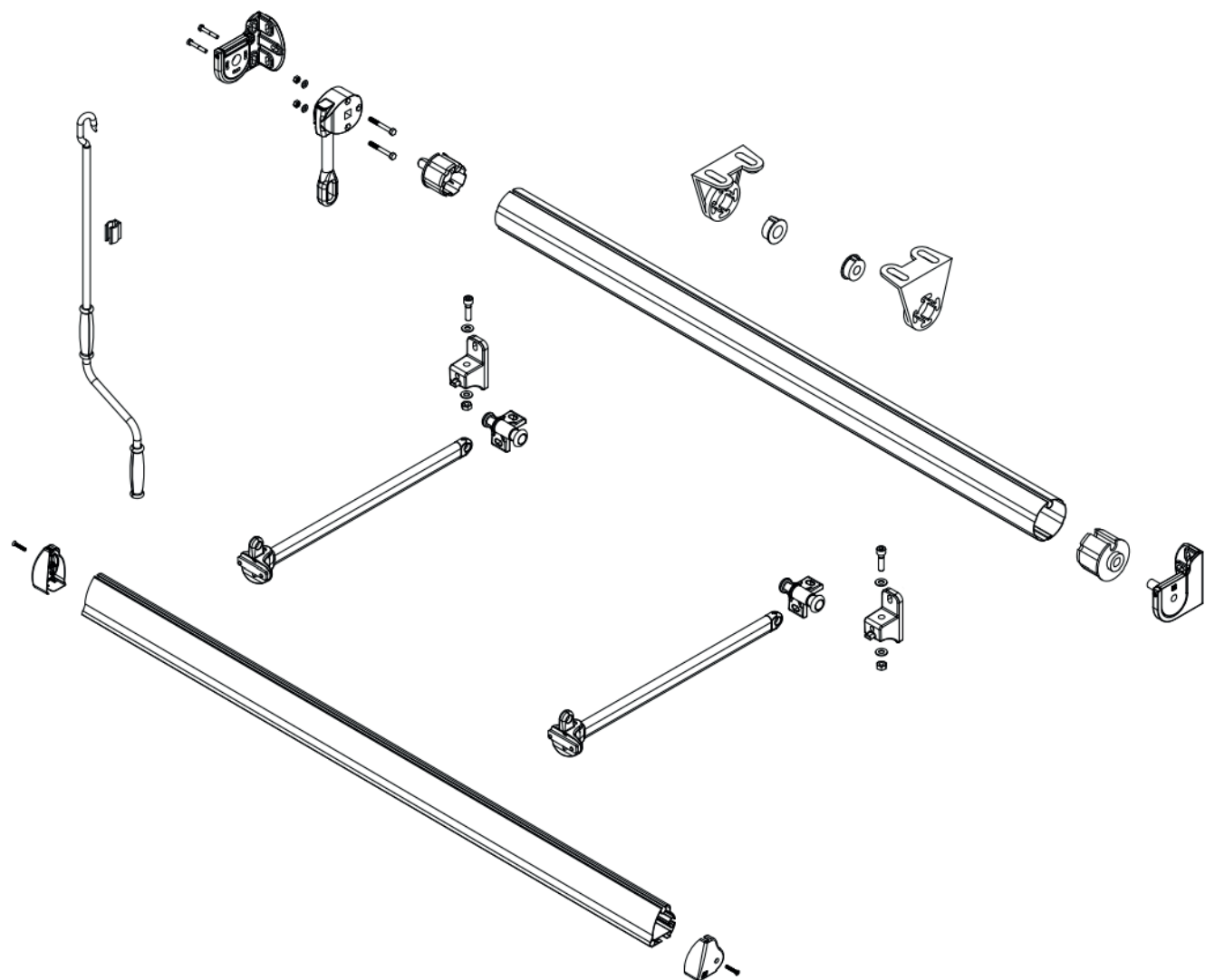
## Leyenda:

	Dimensiones máximas
	Anchura máxima
	Altura máxima
	Salida máxima
	Diámetro tubo enrollé (mm)
	Peso toldo (dimensiones máximas)
	Clase de resistencia al viento
	Clase de resistencia al agua
	Producto certificado
	Manual
	Motorizado
	Tubo telescópico
	Brazos cruzados
	Con cofre
	Máquina externa
	Máquina interna

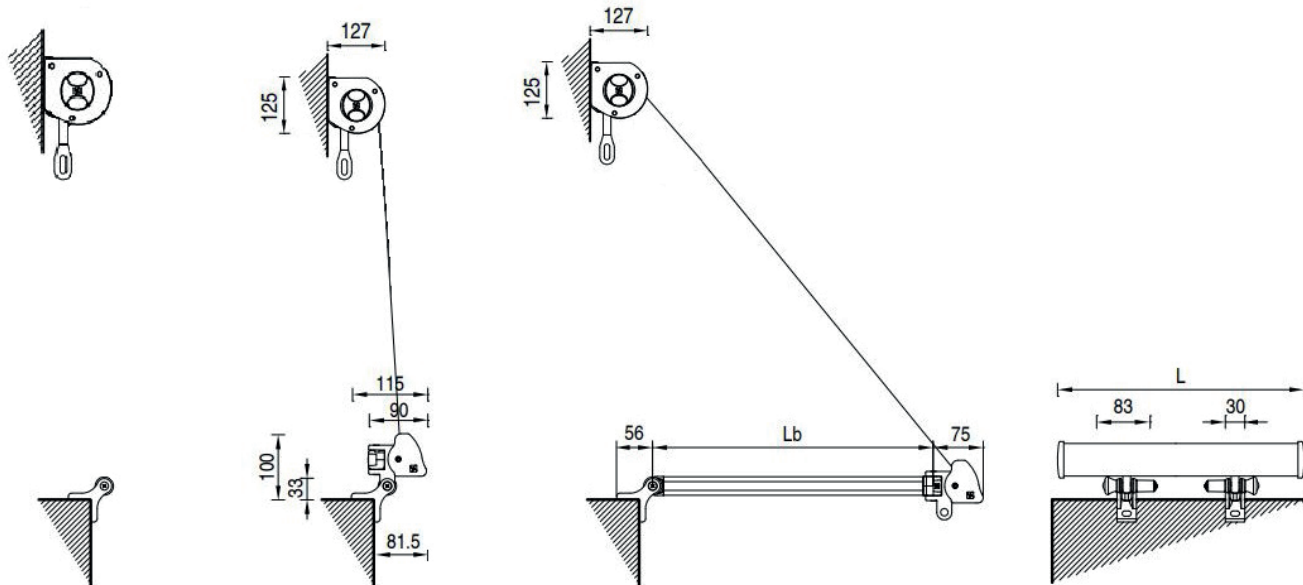
El Tilia con cofre es un toldo vertical para balcón. Los brazos se fijan a la baranda mediante una pieza que permite dos posiciones: toldo inclinado y telón vertical. La separación de la barandilla es de 50cm para una proyección de sombra y cobertura óptimas. El cofre protege la lona todo el año.



Despiece:



Montaje a pared (mm)



# Beljemi

Beljemi Online  
Toldos | Lonas | Pérgolas

+34 672 203 522  
info@beljemi.com  
www.beljemi.com